

特点

- 完全兼容“ISO 11898”标准；
- 内置过温保护；
- 过流保护功能；
- 超低电流待机模式 ($5\mu\text{A}$)；
- 未上电节点不干扰总线；
- 至少允许 110 个节点连接到总线；
- 高速 CAN，传输速率可达到 1Mbps；
- 高抗电磁干扰能力。

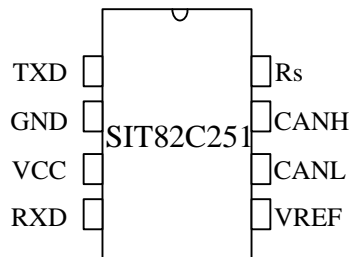
产品外形示意图


提供绿色环保无铅封装

描述

SIT82C251 是一款应用于 CAN 协议控制器和物理总线之间的接口芯片，可应用于车载、工业控制等领域，速率可达到 1Mbps，具有在总线与 CAN 协议控制器之间进行差分信号传输的能力。

参数	符号	测试条件	最小	最大	单位
供电电压	V_{cc}		4.5	5.5	V
供电电流	I_{cc}	待机模式		10	μA
最大传输速率	1/tbit	非归零码	1		Mbaud
CANH、CANL 输入输出电压	V_{can}		-40	+40	V
总线差分电压	V_{diff}		1.5	3.0	V
环境温度	T_{amb}		-40	125	$^{\circ}\text{C}$

引脚分布图

引脚定义

引脚序号	引脚名称	引脚功能
1	TXD	发送器数据输入端。
2	GND	地
3	VCC	供电电源
4	RXD	接收器数据输出端
5	VREF	参考电压输出
6	CANL	低电位 CAN 电压输入输出端
7	CANH	高电位 CAN 电压输入输出端
8	Rs	高速与待机模式选择，低电平为高速

极限参数

参数	符号	大小	单位
电源电压	V_{CC}	-0.3~+7	V
MCU 侧端口	TXD, RXD, V_{REF} , Rs	-0.3~ $V_{CC}+0.3$	V
总线侧端口电压	CANL, CANH	-40~40	V
6, 7 号引脚瞬态电压 见图 7	V_{tr}	-200~+200	V
存储温度范围	T_{stg}	-55~150	°C
环境温度	T_{amb}	-40~125	°C
焊接温度范围		300	°C
连续功耗	SOP8	400	mW
	DIP8	700	mW

最大极限参数值是指超过这些值可能会使器件发生不可恢复的损坏。在这些条件之下是不利于器件正常运作的，器件连续工作在最大允许额定值下可能影响器件可靠性，所有的电压的参考点为地。

总线发送器直流特性

参数	符号	测试条件	最小	典型	最大	单位
CANH 输出电压 (显性)	$V_{OH(D)}$	$V_I=0V, R_S=0V,$ $R_L=60\Omega,$ 图 1、图 2	2.9	3.4	4.5	V
CANL 输出电压 (显性)	$V_{OL(D)}$		0.8		1.5	V
总线输出电压 (隐性)	$V_{O(R)}$	$V_I=3V, R_S=0V,$ $R_L=60\Omega,$ 图 1、图 2	2	2.5	3	V
总线输出差分电压 (显性)	$V_{OD(D)}$	$V_I=0V, R_S=0V,$ $R_L=60\Omega,$ 图 1、图 2	1.5		3	V
总线差分输出电压 (隐性)	$V_{OD(R)}$	$V_I=3V, R_S=0V,$ 图 1、图 2	-0.012		0.012	V
		$V_I=3V, R_S=0V,$ NO LOAD	-0.5		0.05	V
显性输出电压对称性	$V_{dom(TX)sym}$	$V_{dom(TX)sym}=V_{CC}-$ $V_{CANH} - V_{CANL}$	-400		400	mV
输出电压对称性	V_{TXsym}	$V_{TXsym}=V_{CANH} +$ V_{CANL}	$0.9V_{CC}$		$1.1V_{CC}$	V
共模输出电压	V_{OC}	$R_S=0V,$ 图 8	2	2.5	3	V
显性隐性共模输出电压差	ΔV_{OC}			30		mV
短路输出电流	I_{OS}	CANH=-12V, CANL=open, 图 10	-105	-72		mA
		CANH=12V, CANL=open, 图 10		0.36	1	mA
		CANL=-12V, CANH=open, 图 10	-1	0.5		mA
		CANL=12V, CANH=open, 图 10		71	105	mA
隐性输出电流	$I_{O(R)}$	$-27V < CANH < 32V$ $0 < V_{CC} < 5.25V$	-2.0		2.5	mA

(如无另外说明, $V_{CC}=5V \pm 10\%$, $-40^\circ C \leq T_{amb} \leq 125^\circ C$, 典型值在 $V_{CC}=+5V$, $T_{amb}=25^\circ C$)。

总线发送器开关特性

参数	符号	测试条件	最小	典型	最大	单位
传播延时 (低到高)	t_{PLH}	$R_s=0V$, 图 4	25	65	120	ns
传播延时 (高到低)	t_{PHL}		25	45	90	ns
差分输出上升延时间	t_r			25		ns
差分输出下降延时间	t_f			50		ns
从侦听模式到显性的使能时间	t_{EN}	图 7			10	μs
总线唤醒时间	t_{BUS}		0.7		5	μs

(如无另外说明, $V_{CC}=5V\pm 10\%$, $-40^\circ C \leq T_{amb} \leq 125^\circ C$, 典型值在 $V_{CC}=+5V$, $T_{amb}=25^\circ C$)。

总线接收器直流特性

参数	符号	测试条件	最小	典型	最大	单位
正输入阈值	V_{IT+}	$R_s=0V$, 图 5		800	900	mV
负输入阈值	V_{IT-}		500	650		mV
比较器阈值迟滞区间	V_{HYS}		100	125		mV
高电平输出电压	V_{OH}	$I_O=-2mA$, 图 6	4	4.6		V
低电平输出电压	V_{OL}	$I_O=2mA$, 图 6		0.2	0.4	V
掉电时总线输入电流	$I_{(OFF)}$	CANH or CANL=5V, Other pin=0V			5	μA
CANH、CANL 对地的输入电容	C_I			13		pF
CANH、CANL 差分输入电容	C_{ID}			5		pF
CANH、CANL 输入电阻	R_{IN}	TXD=3V, $R_s=0V$	15	30	40	$k\Omega$
CANH、CANL 差分输入电阻	R_{ID}		30		80	$k\Omega$
RI(CANH)、RIN(CANL)失配度	$R_{I_{match}}$	CANH=CANL	-3%		3%	
共模电压范围	V_{COM}		-12		12	V

(如无另外说明, $V_{CC}=5V\pm 10\%$, $-40^\circ C \leq T_{amb} \leq 125^\circ C$, 典型值在 $V_{CC}=+5V$, $T_{amb}=25^\circ C$)。

总线接收器开关特性

参数	符号	测试条件	最小	典型	最大	单位
传播延迟 (低到高)	t_{PLH}	$R_s=0V$ or V_{CC} , 图 6	60	100	130	ns
传播延迟 (高到低)	t_{PHL}		45	70	90	ns
RXD 信号上升时间	t_r			8		ns
RXD 信号下降时间	t_f			8		ns

(如无另外说明, $V_{CC}=5V\pm 10\%$, $-40^{\circ}C\leq T_{amb}\leq 125^{\circ}C$, 典型值在 $V_{CC}=+5V$, $T_{amb}=25^{\circ}C$)。

器件开关特性

参数	符号	测试条件	最小	典型	最大	单位
环路延迟 1, 驱动器 输入到接收器输出, 隐性到显性	$t_{d(LOOP1)}$	$R_s=0V$, 图 9	90		190	ns
环路延迟 2, 驱动器 输入到接收器输出, 显性到隐性	$t_{d(LOOP2)}$		90		190	ns

(如无另外说明, $V_{CC}=5V\pm 10\%$, $-40^{\circ}C\leq T_{amb}\leq 125^{\circ}C$, 典型值在 $V_{CC}=+5V$, $T_{amb}=25^{\circ}C$)。

过温保护

参数	符号	测试条件	最小	典型	最大	单位
过温关断	$T_{j(sd)}$			160		$^{\circ}C$

TXD 引脚特性

参数	符号	测试条件	最小	典型	最大	单位
TXD 端口高电平输入 电流	$I_{IH(TXD)}$	$V_I=V_{CC}$	-2		2	μA
TXD 端口低电平输入 电流	$I_{IL(TXD)}$	$V_I=0$	-50		-10	μA
$V_{CC}=0V$ 时, TXD 的 电流	$I_{o(off)}$	$V_{CC}=0V$, $TXD=5V$			1	μA
输入高电平下限	V_{IH}		2		$V_{CC}+0.3$	V
输入低电平上限	V_{IL}		-0.3		0.8	V

参数	符号	测试条件	最小	典型	最大	单位
TXD 端口悬空电压	TXD _O		H			logic

(如无另外说明, $V_{CC}=5V\pm 10\%$, $-40^{\circ}C\leq T_{amb}\leq 125^{\circ}C$, 典型值在 $V_{CC}=+5V$, $T_{amb}=25^{\circ}C$)。

共模稳定输出

参数	符号	测试条件	最小	典型	最大	单位
共模稳定输出电压	V_O	$-500\mu A < I_o < 500\mu A$	$0.3V_{CC}$		$0.7V_{CC}$	V
漏电流	$I_{O(Rs)}$	$R_s=2V, -12V < V_o < 12V$	-5		5	μA

(如无另外说明, $V_{CC}=5V\pm 10\%$, $-40^{\circ}C\leq T_{amb}\leq 125^{\circ}C$, 典型值在 $V_{CC}=+5V$, $T_{amb}=25^{\circ}C$)。

供电电流

参数	符号	测试条件	最小	典型	最大	单位
待机模式功耗	I_{CC}	$R_s=V_{CC}, V_I=V_{CC}$		5	12	μA
显性功耗		$V_I=0V, R_s=0V,$ $LOAD=60\Omega$		50	70	mA
隐性功耗		$V_I=V_{CC}, R_s=0V,$ $NO\ LOAD$		6	10	mA

(如无另外说明, $V_{CC}=5V\pm 10\%$, $-40^{\circ}C\leq T_{amb}\leq 125^{\circ}C$, 典型值在 $V_{CC}=+5V$, $T_{amb}=25^{\circ}C$)。

ESD 性能

参数	符号	测试条件	最小	典型	最大	单位
CAN 总线引脚人体放电模型 (HBM)	V_{ESD_HBM}		-8		+8	kV

功能表

表 1 CAN 收发器真值表

V _{CC}	TXD ⁽¹⁾	Rs ⁽¹⁾	CANH ⁽¹⁾	CANL ⁽¹⁾	BUS STATE	RXD ⁽¹⁾
4.5V~5.5V	L	L	H	L	显性	L
4.5V~5.5V	H (或浮空)	X	0.5V _{CC}	0.5V _{CC}	隐性	H
4.5V~5.5V	X	H (或浮空)	GND	GND	隐性	H
0<V _{CC} <4.5V	X	X	0V<V _{CANH} <V _{CC}	0V<V _{CANL} <V _{CC}	隐性	X

(1) H=高电平；L=低电平；X=不关心。

表 2 驱动器功能表

INPUTS		OUTPUTS		Bus State
TXD ⁽¹⁾	Rs ⁽¹⁾	CANH ⁽¹⁾	CAL ⁽¹⁾	
L	L	H	L	Dominate (显性)
H (或浮空)	X	Z	Z	Recessive (隐性)
X	H (或浮空)	Z	Z	Recessive (隐性)

(1) H=高电平；L=低电平；Z=高阻；X=不关心。

表 3 接收器功能表

V _{ID} =CANH-CANL	RXD ⁽¹⁾	Bus State ⁽¹⁾
V _{ID} ≥0.9V	L	Dominate (显性)
0.5<V _{ID} <0.9V	?	?
V _{ID} ≤0.5V	H	Recessive (隐性)
Open	H	Recessive (隐性)

(1) H=高电平；L=低电平；?=不确定。

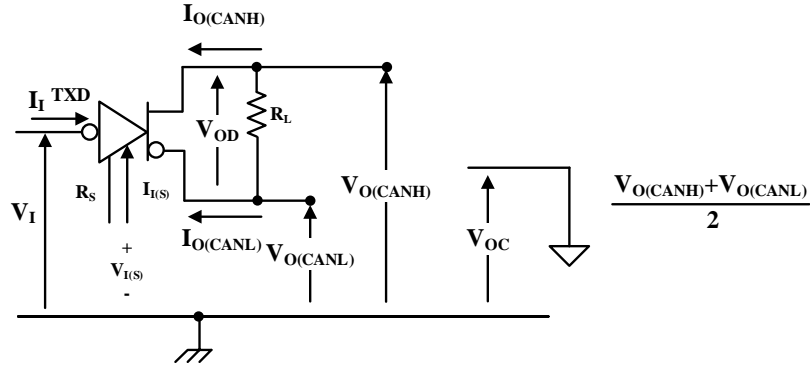
测试电路


图 1 驱动器电压、电流测试定义

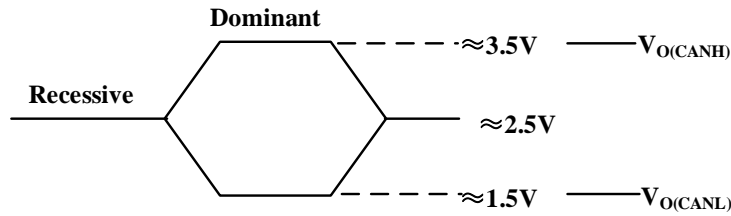


图 2 总线逻辑电压定义

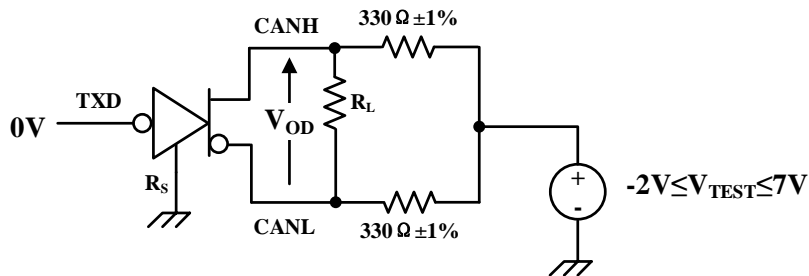


图 3 驱动器 VOD 测试电路

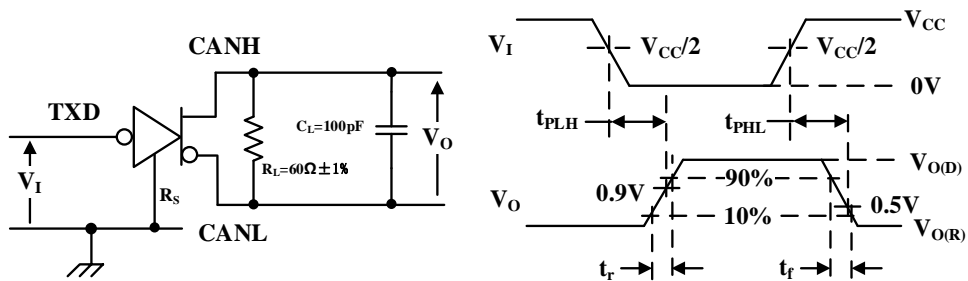
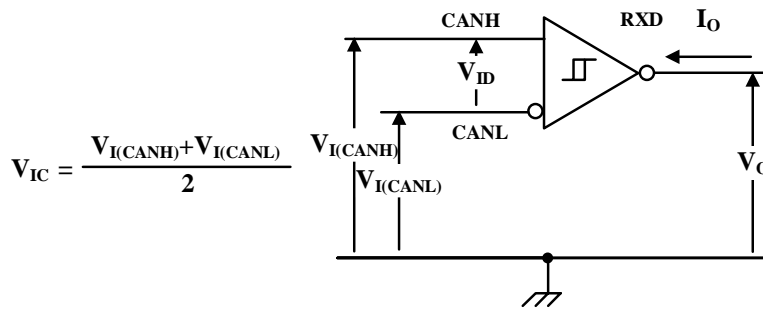
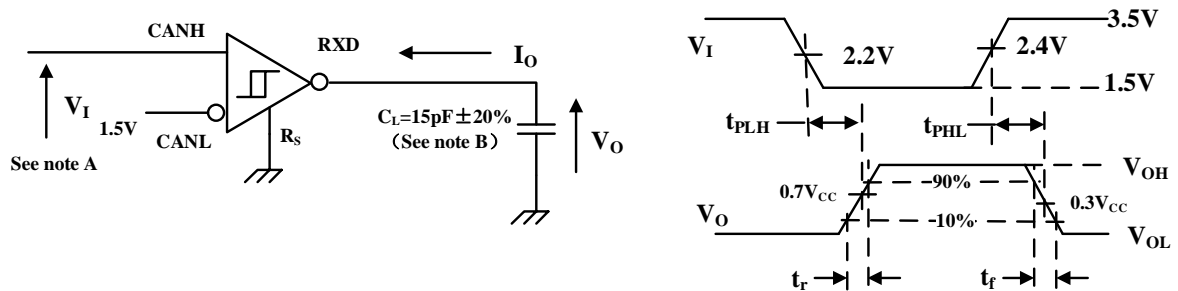
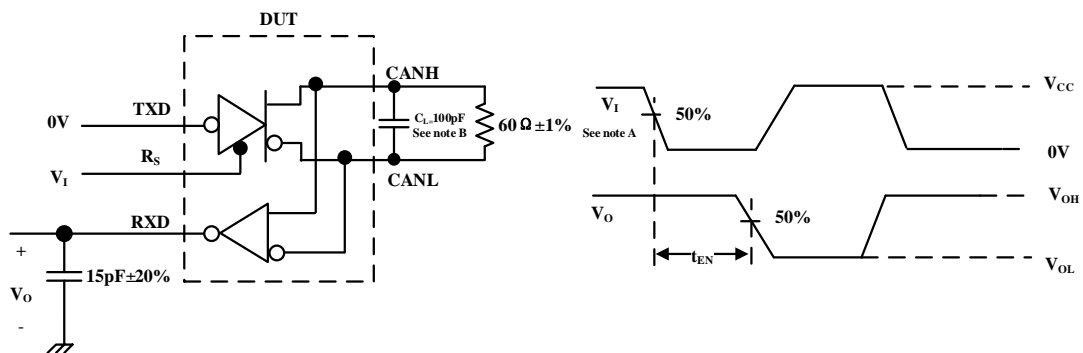


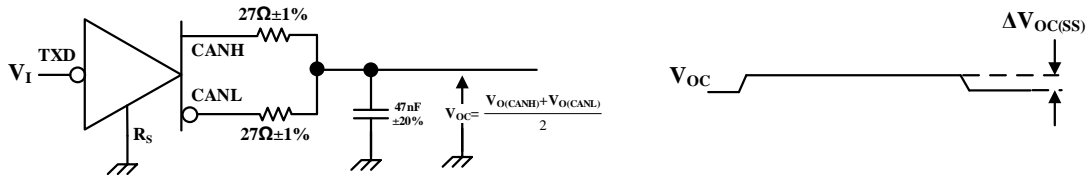
图 4 驱动器测试电路与电压波形


图 5 接收器电压与电流定义


A、输入脉冲产生器特点：PRR≤125kHz，50%占空比，tr<6ns，tf<6ns，Zo=50Ω

B、CL 包括仪器与固定电容，误差在 20%以内。

图 6 接收器测试电路与电压波形

图 7 t_{EN} 测试电路与电压波形



注：VI 从 0~VCC，输入脉冲产生器特点：PRR≤125kHz，50%占空比，tr<6ns，tf<6ns，Zo=50Ω

图 8 共模输出电压测试与波形

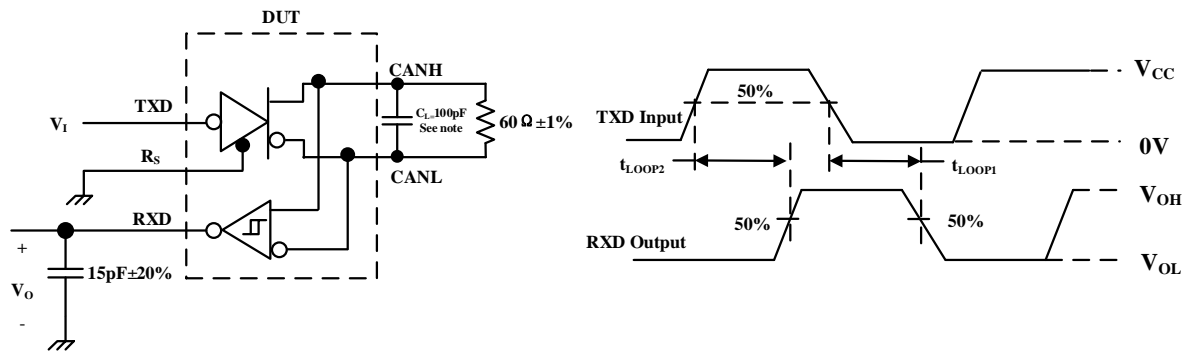


图 9 $t_{(LOOP)}$ 测试电路与波形

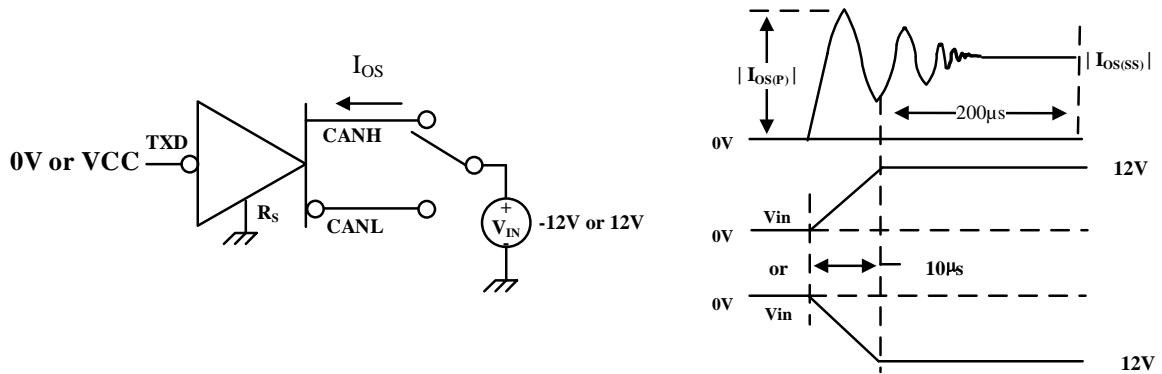


图 10 驱动器短路电流测试电路与波形

说明

1 简述

SIT82C251 是一款应用于 CAN 协议控制器和物理总线之间的接口芯片，可应用于车载、工业控制等领域，速率可达到 1Mbps，具有在总线与 CAN 协议控制器之间进行差分信号传输的能力，完全兼容“ISO 11898”标准。

2 短路保护

SIT82C251 的驱动级具有限流保护功能，以防止驱动电路短路到正和负电源电压，发生短路时功耗会增加，短路保护功能可以保护驱动级不被损坏。

3 过温保护

SIT82C251 具有过温保护功能，当结温超过 160°C 时，驱动级的电流将减小，因为驱动管是主要的耗能部件，电流减小可以降低功耗从而降低芯片温度。同时芯片的其它部分仍然保持正常工作。

4 电瞬态保护

电瞬变常常发生在汽车应用环境中，SIT82C251 的 CANH、CANL 具有防止电瞬变损坏的功能。

5 控制模式

控制引脚 Rs 允许选择两种工作模式：

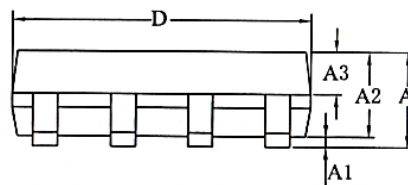
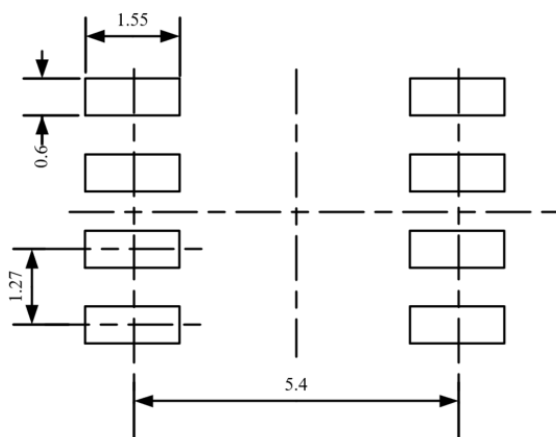
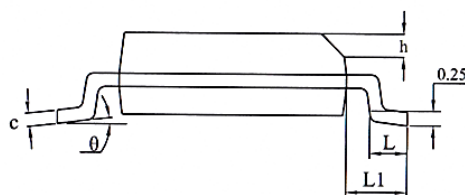
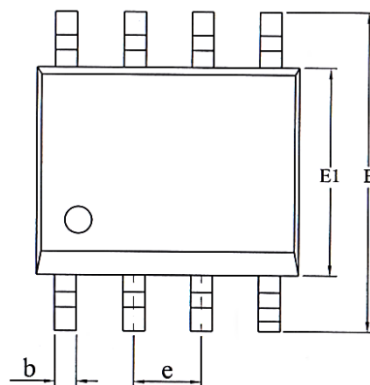
高速模式或低功耗待机模式。

高速模式是正常工作模式，通过将引脚 Rs 接地来选择。收发器能够通过总线 CANH 和 CANL 发送和接收数据。差分接收器将总线上的模拟数据转换成数字数据，并通过多路复用器（MUX）输出到引脚 RXD。

如果引脚 Rs 接高电平或未连接，则工作于低功耗待机模式。在低功耗待机模式下，发送器关闭同时接收器进入低电流状态。如果接收器检测到总线显性（总线差分电压 > 0.9V），RXD 切换为低电平，MCU 此时需要响应该动作，通过控制 Rs 引脚进入正常的运行状态。因为待机状态下，电流很小，响应时间较长，在较高的波特率下第一个信号可能会丢失。

SOP8 外形尺寸
PACKAGE SIZE

SYMBOL	MIN/mm	TYP/mm	MAX/mm
A	1.40	-	1.80
A1	0.10	-	0.25
A2	1.30	1.40	1.50
A3	0.60	0.65	0.70
b	0.38	-	0.51
D	4.80	4.90	5.00
E	5.80	6.00	6.20
E1	3.80	3.90	4.00
e	1.27BSC		
h	0.25	-	0.50
L	0.40	0.60	0.80
L1	1.05REF		
c	0.20	-	0.25
θ	0°	-	8°

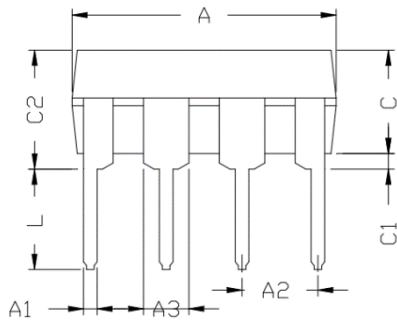
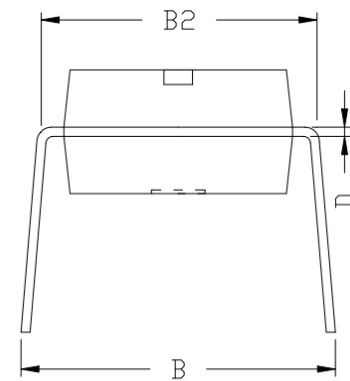
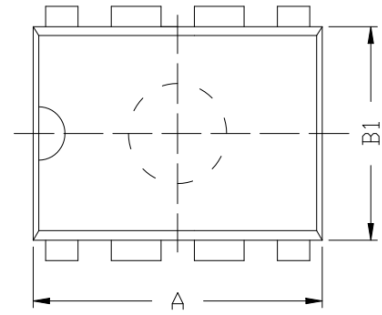


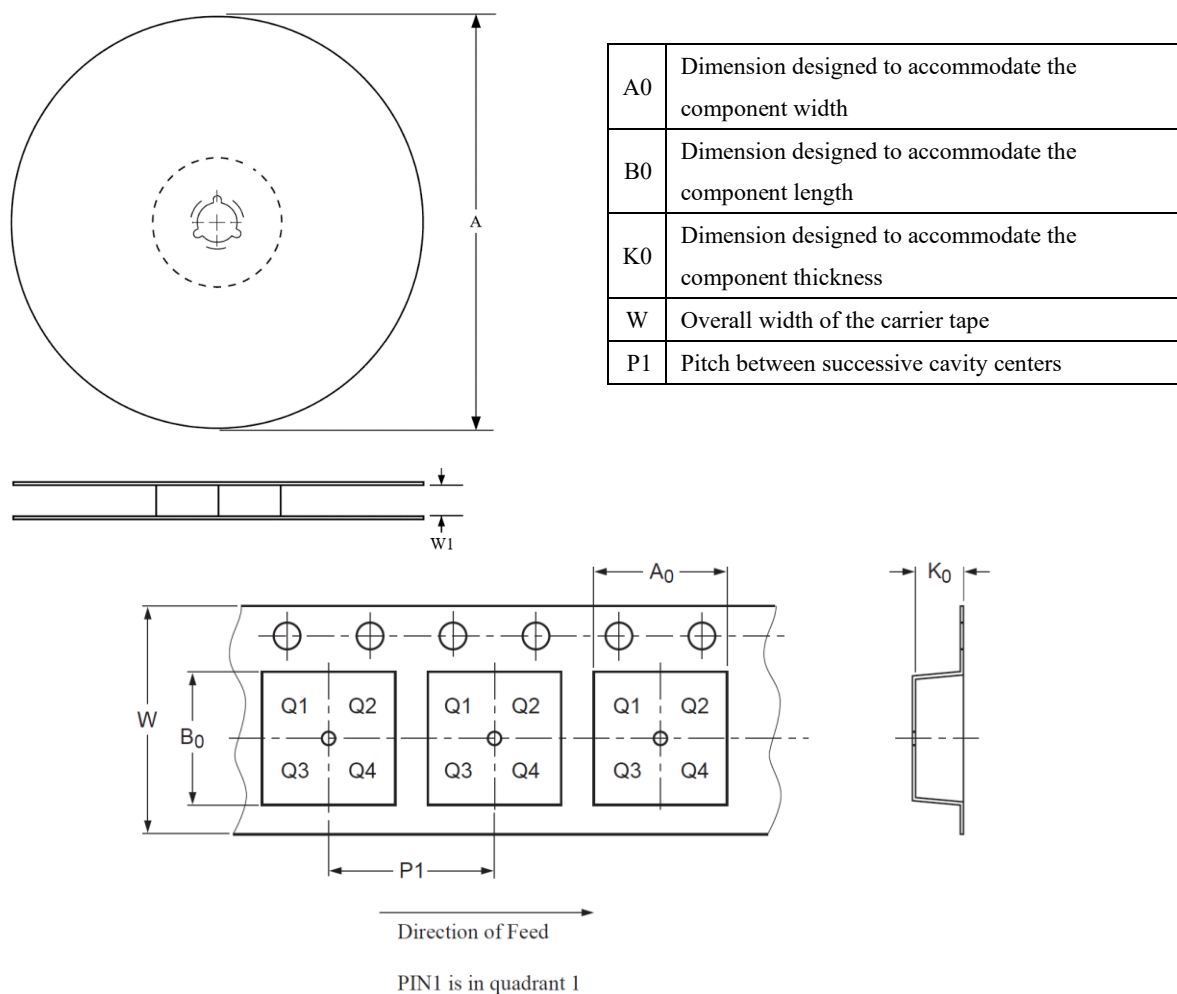
LAND PATTERN EXAMPLE (Unit: mm)

DIP8 外形尺寸

封装尺寸

符号	最小值/mm	典型值/mm	最大值/mm
A	9.00	9.20	9.40
A1	0.38	0.47	0.57
A2	2.54TYP		
A3	1.524TYP		
B	8.40	8.70	9.10
B1	6.20	6.40	6.60
B2	7.32	7.62	7.92
C	3.20	3.40	3.60
C1	0.50	0.60	0.80
C2	3.71	4.00	4.31
D	0.20	0.28	0.36
L	3.00	3.30	3.60



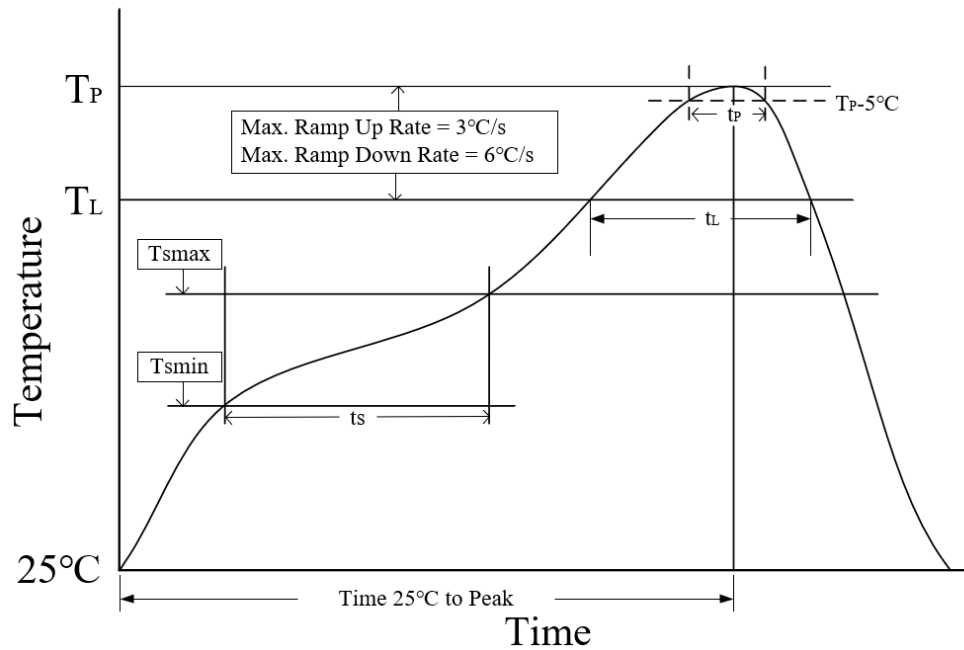
编带信息


封装类型	卷盘直径 A (mm)	编带宽度 W1 (mm)	A0 (mm)	B0 (mm)	K0 (mm)	P1 (mm)	W (mm)
SOP8	330±2	12.4±0.40	6.50±0.1	5.30±0.10	2.05±0.1	8.00±0.1	12.00±0.1

订购信息

订购代码	封装	包装方式
SIT82C251T	SOP8	盘装编带
SIT82C251	DIP8	管状包装

SOP8 编带式包装为 2500 颗/盘。DIP8 管状包装为 50 颗/管。



参数	无铅焊接条件
平均温升速率 (T_L to T_P)	3°C/second max
预热时间 t_s ($T_{smin}=150\text{ °C}$ to $T_{smax}=200\text{ °C}$)	60-120 seconds
融锡时间 t_L ($T_L=217\text{ °C}$)	60-150 seconds
峰值温度 T_P	260-265°C
小于峰值温度 5°C 以内时间 t_p	30 seconds
平均降温速率 (T_P to T_L)	6°C/second max
常温 25°C到峰值温度 T_P 时间	8 minutes max

重要声明

芯力特有权在不事先通知的情况下, 保留更改上述资料的权利。

修订历史

版本	修订内容	修订时间
V1.0~V2.3	产品规格书。	2020.10
V2.4	更新 SOP8 封装尺寸 增加重要声明	2022.01
V2.5	增加 ESD 性能。	2022.04
V2.6	更新测试电路； 增加编带信息； 更新订购信息； 增加回流焊信息； 增加修订历史。	2023.05
V2.7	更新表 1。	2024.09