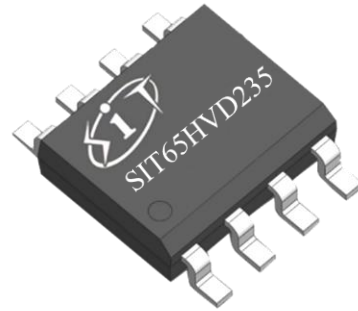


特点

- 由 3.3V 单电源供电运行
- 符合 ISO 11898-2 标准
- 总线引脚 ESD 保护超过 $\pm 12\text{kV}$ 人体模型 (HBM)
- 允许一条总线上连接多达 120 个节点
- 可调节的驱动器转换时间，能够改善辐射性能
- 低电流待机模式：360 μA (典型值)
- 针对高达 1Mbps 的数据速率而设计
- 热关断保护
- 开路故障安全设计
- 针对热插拔应用的无毛刺脉冲上电和掉电保护

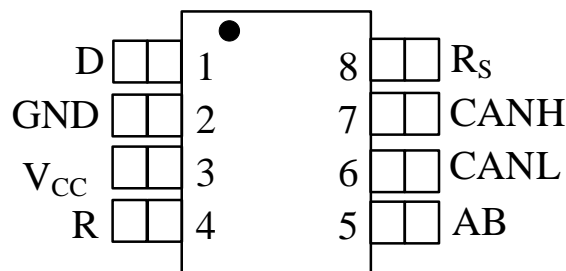
产品外形示意图


提供绿色环保无铅封装

描述

SIT65HVD235 是一款应用于 CAN 协议控制器和物理总线之间的接口芯片，与具有 CAN 控制器的 3.3V 微处理器、微控制器 (MCU) 和数字信号处理器 (DSP) 或者等效协议控制器结合使用，应用于工业自动化、控制、传感器和驱动系统，电机和机器人控制，楼宇和温度控制，电信和基站控制及状态等领域。适用于采用符合 ISO 11898 标准的 CAN 串行通信物理层的应用。

参数	符号	测试条件	最小	最大	单位
供电电压	V_{cc}		3	3.6	V
最大传输速率	$1/t_{bit}$	非归零码	1		Mbaud
CANH、CANL 引脚电压	V_{can}		-36	+36	V
总线差分电压	V_{diff}		1.5	3.0	V
环境温度	T_{amb}		-40	125	$^{\circ}\text{C}$

引脚分布图


引脚定义

引脚序号	引脚名称	引脚功能
1	D	CAN 发送数据输入（显性总线状态下为低电平；隐性总线状态下为高电平），也称为 TXD、驱动器输入
2	GND	接地连接
3	VCC	收发器 3.3V 电源电压
4	R	CAN 接收数据输出（显性总线状态下为低电平；隐性总线状态下为高电平），也称为 RXD、驱动器输出
5	AB	自动波特率回环模式输入控制引脚
6	CANL	低电平 CAN 总线
7	CANH	高电平 CAN 总线
8	RS	模式选择引脚：强下拉至 GND=高速模式；强上拉至 VCC=低功耗模式；通过 10kΩ 至 100kΩ 电阻下拉至 GND=斜率控制模式。

极限参数

参数	符号	大小	单位
电源电压	V _{CC}	-0.3~+6	V
MCU 侧端口电压	D, R	-0.5~V _{CC} +0.5	V
总线侧输入电压	CANL, CANH	-36~36	V
6, 7 号引脚瞬态电压 100Ω 测试（见 图 11 ）	V _{tr}	-40~+40	V
接收器输出电流	I _O	-11~11	mA
存储温度范围	T _{stg}	-40~150	°C
结温	T _j	-40~125	°C
焊接温度范围		300	°C

最大极限参数值是指超过这些值可能会使器件发生不可恢复的损坏。在这些条件之下是不利于器件正常运作的，器件连续工作在最大允许额定值下可能影响器件可靠性，所有的电压的参考点为地。

总线发送器直流特性

符号	参数		测试条件	最小	典型	最大	单位
$V_{O(D)}$	输出电压 (显性)	CANH	$V_I=0V, R_S=0V, R_L=60\Omega$ (见图1、图2)	2.45		VCC	V
		CANL		0.5		1.25	
$V_{OD(D)}$	差分输出电压(显性)		$V_I=0V, R_S=0V, R_L=60\Omega$ (见图1)	1.5	2	3	V
			$V_I=0V, R_L=60\Omega, R_S=0V$ (见图3)	1.2	2	3	V
$V_{O(R)}$	输出电压 (隐性)	CANH	$V_I=3V, R_S=0V, R_L=60\Omega$ (见图1)		2.3		V
		CANL			2.3		
$V_{OD(R)}$	差分输出电压(隐性)		$V_I=3V, R_S=0V$	-0.12		0.012	V
			$V_I=3V, R_S=0V$, 无负载	-0.5		0.05	V
I_{IH}	高电压输入电流		$V_I=2V$	-30		30	μA
I_{IL}	低电压输入电流		$V_I=0.8V$	-30		30	μA
I_{OS}	短路输出电流		CANH=-7V	-250			mA
			CANH=12V			1	
			CANL=-7V	-1			
			CANL=12V			250	
C_O	输出电容		见接收器				
I_{CC}	供电电流		待机		360	600	μA
			$V_I=0V$ (显性), 无负载			6	mA
			$V_I=V_{CC}$ (隐性), 无负载			6	mA

(如无另外说明, $V_{CC}=3.3V\pm 10\%$, $Temp=T_{MIN}\sim T_{MAX}$, 典型值在 $V_{CC}=+3.3V$, $Temp=25^\circ C$)。

总线发送器开关特性

符号	参数		测试条件	最小	典型	最大	单位
t_{PLH}	传播延迟 (低到高)		$R=0$, 即短路 (见图4)		35	85	ns
			$R=10k\Omega$		70	125	
			$R=100k\Omega$		500	870	
t_{PHL}	传播延迟 (高到低)		$R=0$, 即短路 (见图4)		70	120	ns
			$R=10k\Omega$		130	180	
			$R=100k\Omega$		870	1200	

符号	参数	测试条件	最小	典型	最大	单位
t_{sk(p)}	传播延迟对称性 ($ t_{PLH} - t_{PHL} $)	R=0, 即短路 (见图 4)		35		ns
		R=10kΩ		60		
		R=100kΩ		370		
t_r	差分输出上升时间	R=0, 即短路 (见图 4)	20		80	ns
		R=10kΩ	30		160	
		R=100kΩ	300		1400	
t_f	差分输出下降时间	R=0, 即短路 (见图 4)	20		80	ns
		R=10kΩ	30		160	
		R=100kΩ	300		1400	

(如无另外说明, $V_{CC}=3.3V\pm 10\%$, $Temp=T_{MIN}\sim T_{MAX}$, 典型值在 $V_{CC}=+3.3V$, $Temp=25^{\circ}C$)。

总线接收器直流特性

符号	参数	测试条件	最小	典型	最大	单位
V_{IT+}	接收器正阈值	见表 1		750	900	mV
V_{IT-}	接收器负阈值	见表 1	500	650		mV
V_{hys}	迟滞区间	V _{IT+} - V _{IT-}		100		mV
V_{OH}	高电平输出电压	-6V < V _{ID} < 500mV I _O = -8mA (见图 5)	2.4			V
V_{OL}	低电平输出电压	900mV < V _{ID} < 6V I _O = 8mA (见图 5)			0.4	V
I_i	总线输入电流	V _{IH} = 12V, V _{CC} = 0V	100		600	μA
I_i		V _{IH} = 12V, V _{CC} = 3.3V	100		500	μA
I_i		V _{IH} = -7V, V _{CC} = 0V	-450		-20	μA
I_i		V _{IH} = -7V, V _{CC} = 3.3V	-610		-30	μA
R_i	总线输入电阻	ISO 11898-2 对应标准	20	35	50	kΩ
R_{diff}	差分输入电阻	ISO 11898-2 对应标准	40		100	kΩ
C_i	总线输入电容	ISO 11898-2 对应标准		40		pF
C_{diff}	差分输入电容	ISO 11898-2 对应标准		20		pF
I_{CC}	供电电流	见驱动器				

(如无另外说明, $V_{CC}=3.3V\pm 10\%$, $Temp=T_{MIN}\sim T_{MAX}$, 典型值在 $V_{CC}=+3.3V$, $Temp=25^{\circ}C$)。

总线接收器器开关特性

符号	参数	测试条件	最小	典型	最大	单位
t_{PLH}	接收器传播延时（低-高）	见图 6		35	60	ns
t_{PHL}	接收器传播延时（高-低）	见图 6		35	60	ns
t_{sk}	脉冲偏移	$ t_{PHL} - t_{PLH} $			10	ns
t_r	输出信号上升时间	见图 6		1.5		ns
t_f	输出信号下降时间	见图 6		1.5		ns

（如无另外说明， $V_{CC}=3.3V\pm 10\%$ ， $Temp=T_{MIN}\sim T_{MAX}$ ，典型值在 $V_{CC}=+3.3V$ ， $Temp=25^{\circ}C$ ）。

器件开关特性

符号	参数	测试条件	最小	典型	最大	单位
$t_{(LOOP1)}$	环路延迟 1，驱动器输入到接收器输出，隐性到显性	R=0，即短路（见图 8）		70	135	ns
		R=10k Ω		105	190	ns
		R=100k Ω		535	1000	ns
$t_{(LOOP2)}$	环路延迟 2，驱动器输入到接收器输出，显性到隐性	R=0，即短路（见图 8）		70	165	ns
		R=10k Ω		105	190	ns
		R=100k Ω		535	1000	ns
$t_{(AB1)}$	环回延迟，驱动器输入到接收器输出	（见图 9）		10	20	ns
$t_{(AB2)}$	环回延迟，驱动器输入到接收器输出	（见图 10）		35	60	ns

（如无另外说明， $V_{CC}=3.3V\pm 10\%$ ， $Temp=T_{MIN}\sim T_{MAX}$ ，典型值在 $V_{CC}=+3.3V$ ， $Temp=25^{\circ}C$ ）。

过温保护

符号	参数	测试条件	最小	典型	最大	单位
过温关断	$T_{j(sd)}$		155	165	180	$^{\circ}C$

（如无另外说明， $V_{CC}=3.3V\pm 10\%$ ， $Temp=T_{MIN}\sim T_{MAX}$ ，典型值在 $V_{CC}=+3.3V$ ， $Temp=25^{\circ}C$ ）。

控制引脚特性

符号	参数	测试条件	最小	典型	最大	单位
t_{WAKE}	待机到唤醒时间	R _S 加入方波 (见 图 7)		0.55	1.5	μs
I_{RS}	高速模式输入电流	V _{RS} < 1V	-450		0	μA
V_{RS}	待机/休眠输入电压	0 < V _{RS} < V _{CC}	0.75V _{CC}		V _{CC}	V
I_{off}	掉电漏电流	V _{CC} =0V, V _{CANH} =V _{CANL} =5V	-250		250	μA

(如无另外说明, V_{CC}=3.3V±10%, Temp=T_{MIN}~T_{MAX}, 典型值在 V_{CC}=+3.3V, Temp=25°C)。

供电电流

参数	符号	测试条件	最小	典型	最大	单位
待机模式功耗	I _{CC}	R _S =V _{CC} , V _I =V _{CC}		360	600	μA
显性功耗		V _I =0V, R _S =0V, 负载=60Ω		50	70	mA
隐性功耗		V _I =V _{CC} , R _S =0V, 无负载			6	mA

(如无另外说明, V_{CC}=3.3V±10%, Temp=T_{MIN}~T_{MAX}, 典型值在 V_{CC}=+3.3V, Temp=25°C)。

功能表

 表 1 共模模式下的接收器特性 ($V_{RS}=1.2V$)

V_{ID}	V_{CANH}	V_{CANL}	R OUTPUT	
900mV	-6.1V	-7V	L	VOL
900mV	12V	11.1V	L	
6V	-1V	-7V	L	
6V	12V	6V	L	
500mV	-6.5V	-7V	H	VOH
500mV	12V	11.5V	H	
-6V	-7V	-1V	H	
-6V	6V	12V	H	
X	Open	Open	H	

(1) H=高电平；L=低电平； X=不相关。

表 2 驱动器功能

INPUTS			OUTPUTS		
D	LBK	R_s	CANH	CANL	总线状态
X	X	$>0.75V_{CC}$	Z	Z	隐性
L	L or open	$<0.33V_{CC}$	H	L	显性
H or open	X		Z	Z	隐性
X	H	$0.33V_{CC}$	Z	Z	隐性

(1) H=高电平；L=低电平； Z=高阻态。

表 3 接收器功能

INPUTS				OUTPUT
总线状态	$V_{ID}=CANH-CANL$	LBK	D	R
显性	$V_{ID} \geq 0.9V$	L or open	X	L
隐性	$V_{ID} \leq 0.5V$ or open	L or open	H or open	H
?	$0.5 < V_{ID} < 0.9V$	L or open	H or open	?
显性	$V_{ID} \geq 0.9V$	H	X	L
隐性	$V_{ID} \leq 0.5V$ or open	H	H	H
隐性	$V_{ID} \leq 0.5V$ or open	H	L	L
?	$0.5 < V_{ID} < 0.9V$	H	L	L

(2) H=高电平；L=低电平； ? =不确定；X=不相关。

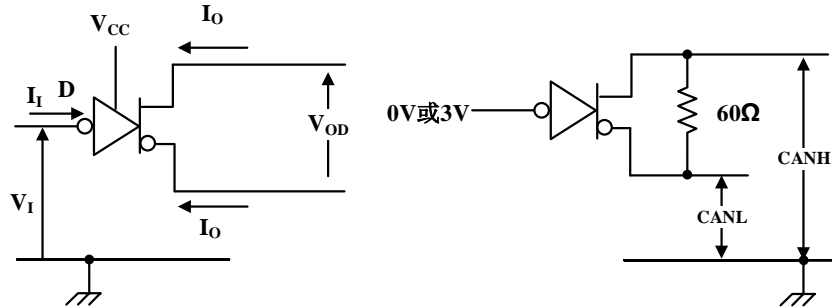


图 1 驱动器电压、电流测试定义

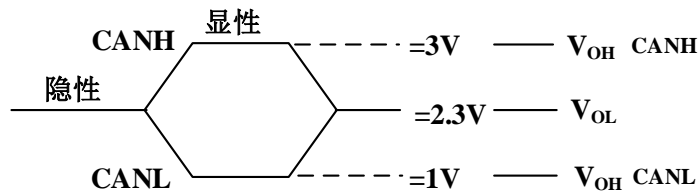


图 2 总线逻辑电压定义

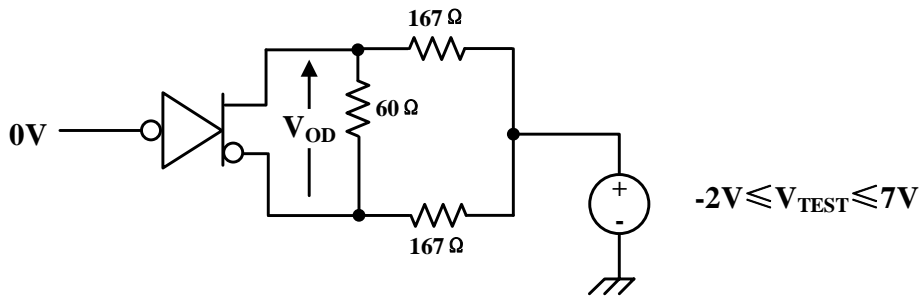
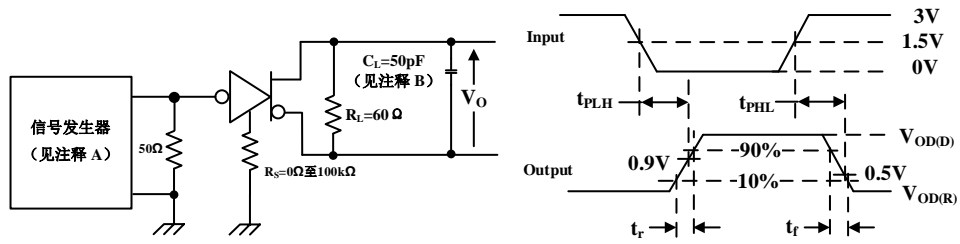


图 3 驱动器 VOD 测试电路



A、输入脉冲产生器特点：脉冲重复速率 $PRR \leq 500\text{kHz}$ ，50% 占空比， $t_r < 6\text{ns}$ ， $t_f < 6\text{ns}$ ， $Z_o = 50\Omega$ 。

B、 C_L 包括仪器与固定电容，误差在 20% 以内。

图 4 驱动器测试电路与电压波形

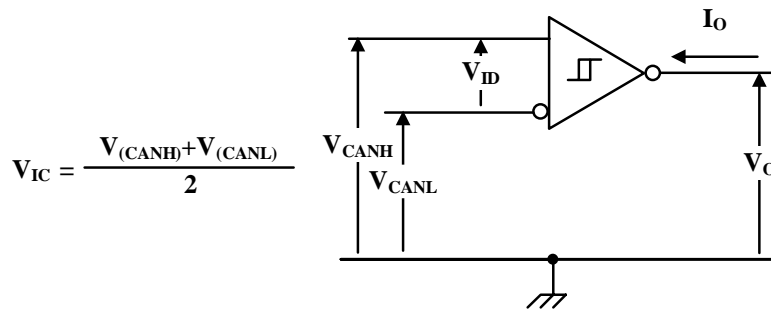
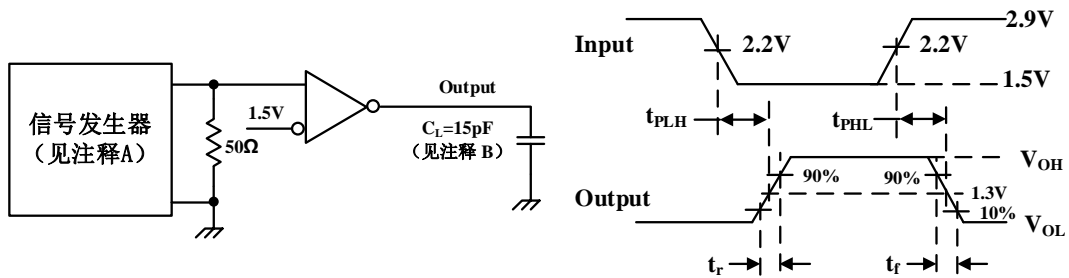


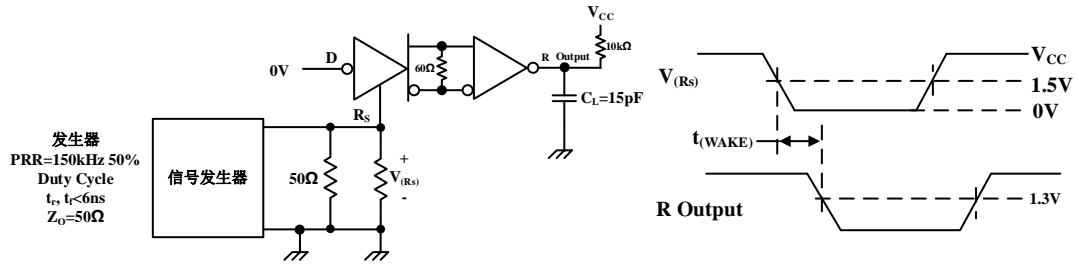
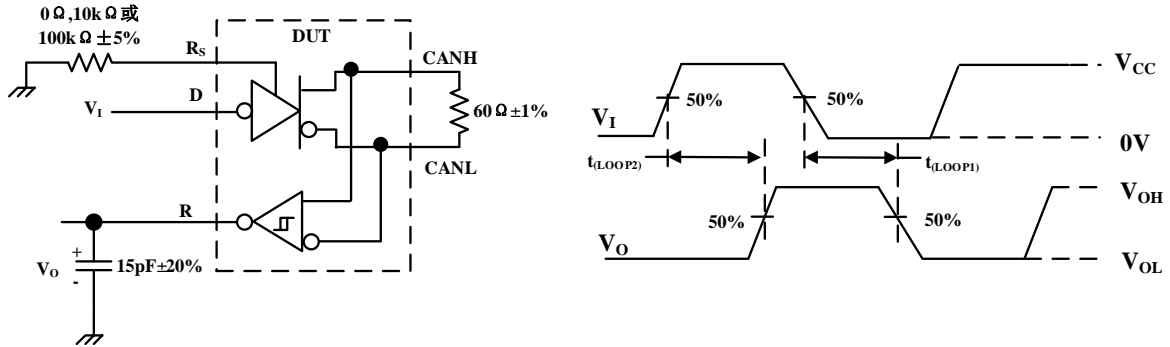
图 5 接收器电压与电流定义



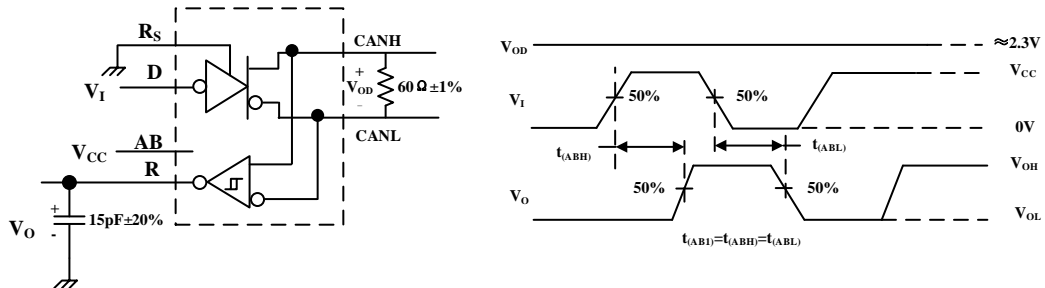
A、输入脉冲产生器特点：脉冲重复速率 $PRR \leq 500\text{kHz}$ ，50% 占空比， $t_r < 6\text{ns}$ ， $t_f < 6\text{ns}$ ， $Z_o = 50\Omega$ 。

B、 C_L 包括仪器与固定电容，误差在 20% 以内。

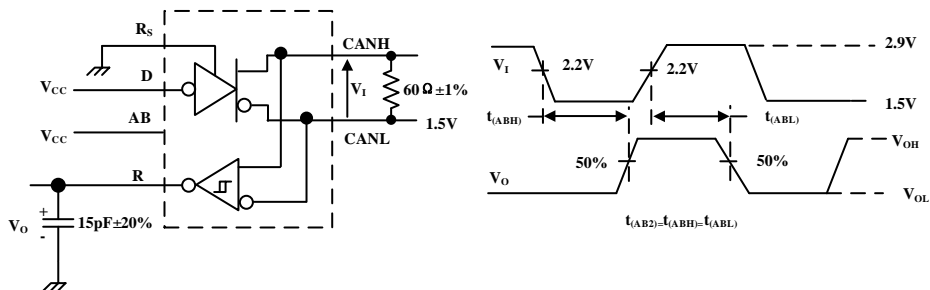
图 6 接收器测试电路与电压波形


图 7 $t_{(WAKE)}$ 测试电路与电压波形


A、输入脉冲产生器特点：脉冲重复速率 $PRR \leq 125\text{kHz}$ ，50%占空比， $t_r < 6\text{ns}$ ， $t_f < 6\text{ns}$ ， $Z_0=50\Omega$ 。

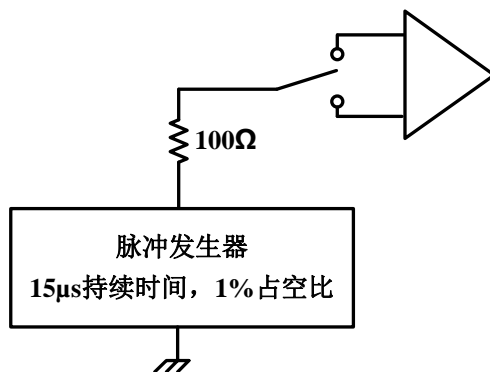
图 8 $t_{(LOOP)}$ 测试电路与电压波形


A、输入脉冲产生器特点：脉冲重复速率 $PRR=125\text{kHz}$ ，50%占空比， $t_r < 6\text{ns}$ ， $t_f < 6\text{ns}$ 。

图 9 $t_{(AB1)}$ 测试电路与电压波形


A、输入脉冲产生器特点：脉冲重复速率 $PRR=125\text{kHz}$ ，50%占空比， $t_r < 6\text{ns}$ ， $t_f < 6\text{ns}$ 。

图 10 $t_{(AB2)}$ 测试电路与电压波形



A、D、RS、AB 输入状态为 0 或 VCC。

图 11 过压保护

说明

1 简述

SIT65HVD235 是一款应用于 CAN 协议控制器和物理总线之间的接口芯片，与具有 CAN 控制器的 3.3V 微处理器、微控制器（MCU）和数字信号处理器（DSP）或者等效协议控制器结合使用，可应用于工业自动化、控制、传感器和驱动系统，电机和机器人控制，楼宇和温度控制，电信和基站控制及状态等领域，速率可达到 1Mbps，完全兼容 ISO 11898 标准。

2 短路保护

SIT65HVD235 的驱动级具有限流保护功能，以防止驱动电路短路到正和负电源电压，发生短路时功耗会增加，短路保护功能可以保护驱动级不被损坏。

3 过温保护

SIT65HVD235 具有过温保护功能，当结温超过 160°C 时，驱动级的电流将减小，因为驱动管是主要的耗能部件，电流减小可以降低功耗从而降低芯片温度。同时芯片的其它部分仍然保持正常工作。

4 电瞬态保护

电瞬变常常发生在汽车应用环境中，SIT65HVD235 的 CANH、CANL 具有防止电瞬变损坏的功能。

5 控制模式

通过 RS 引脚（引脚 8）提供三种不同的工作模式：高速模式、斜率控制模式和低功耗模式。

（1）高速模式：

对 RS 引脚（引脚 8）施加逻辑低电平可选择高速模式。工业应用中通常采用高速工作模式。高速模式允许输出以尽可能快的速度切换，而且对输出上升和下降斜率没有内部限制。如果高速转换会影响到辐射性能，可以采用斜率控制模式。

如果应用需要使用高速和低功耗待机两种模式，则可以将模式选择引脚直接连接至微处理器、MCU 或 DSP 的通用输出引脚。当控制器输出逻辑低电平（ $<1.2V$ ）时，器件进入高速模式；当控制器输出逻辑高电平（ $>0.75V_{CC}$ ）时，器件进入待机模式。

（2）斜率控制模式

对于仍在利用非屏蔽双绞线总线电缆来降低系统成本的许多应用而言，电磁兼容性是至关重要的。器件新增了斜率控制模式，可降低驱动器上升和下降时间所产生的电磁干扰以及因此产生的谐波。通过在 R_s （引脚 8）与地或逻辑低电压之间连接一个电阻，可以调节驱动器输出的上升和下降斜率。驱动器输出信号的斜率与引脚的输出电流成比例，该斜率控制通过外部电阻（典型情况下 $10k\Omega \sim 100k\Omega$ ）实现。

（3）待机模式

如果将逻辑高电平（ $>0.75V_{CC}$ ）施加到 R_s （引脚 8），器件电路将进入低电流、仅监听待机

模式。在此模式期间，驱动器将关断，接收器保持工作状态。在这种仅监听状态下，收发器对于总线完全是被动的。无论是否放置斜率控制电阻，都不会有任何差别。当总线上出现显性状态（总线差分电压 $>900\text{mV}$ （典型值））的上升沿时，微处理器可使收发器退出此低功耗待机模式。微处理器会感测总线活动，并通过向 R_S （引脚 8）施加逻辑低电平（ $<1.2\text{V}$ ）来重新激活驱动器电路。

6 自动波特率回环功能

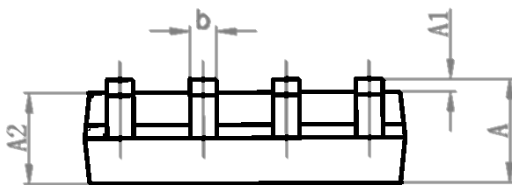
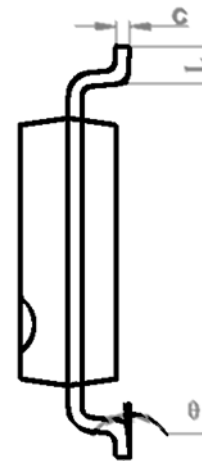
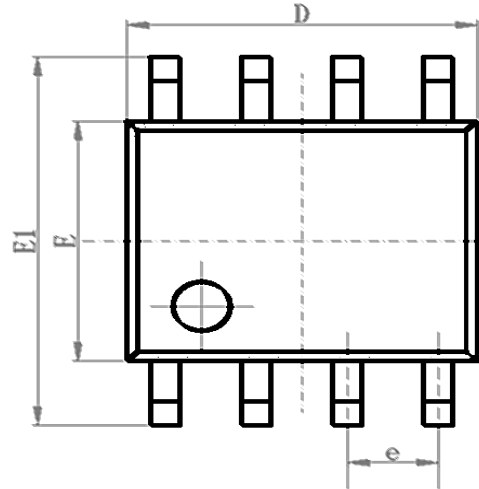
SIT65HVD235 可通过输入引脚 5（AB）置为高电平进入自动波特率回环模式。在该模式下，驱动器输出禁用，阻塞引脚 D 到总线的传输路径和总线的传输功能，总线引脚被置为隐性。接收器到 R 引脚的传输路径正常或总线保持接收状态，允许总线活动被监测。另外，自动波特率回环模式增加了从引脚 D 到引脚 R 的内部逻辑回环路径，这样本地节点可以同步地向自身传输，而不会对总线上的信息产生干扰。因此，如果本地节点的 CAN 控制器生成一个错误帧，那么它不会被传输到总线上，而是仅被本地 CAN 控制器检测到。这对于本地节点是否设置为与网络相同的波特率，以及是否将其调整为网络波特率特别有帮助。自动波特率检测对于一个具有已知选择波特率的应用程序是最合适的。例如，工业界设备中流行的通讯频率有 125kbps、250kbps 或者 500kbps。一旦 SIT65HVD235 进入自动波特率回环模式，应用软件可以承担的波特率为 125kbps。然后它将会等待总线上的另一个节点传输信息。如果选择了一个错误的波特率，由于错误的信息采样时间导致本地 CAN 控制器产生一个错误信息。然而，由于总线的传输功能已被禁用，没有其他节点会接收由于本节点 CAN 控制器产生的错误帧。

然后，应用程序将使用本地 CAN 控制器的状态寄存器指示来确定接收到的消息和错误警告状态，以确认所设置的波特率是否正确。警告状态表明 CAN 控制器的错误计数已被增加。接收到的消息状态表明一个正确的消息已被接收。如果产生了一个错误，应用程序会用下一个可能有效的波特率来设置 CAN 控制器，然后等待接收另一个消息。重复此模式，直到接收到一条无误的消息。因此，正确的波特率已被选中。这时，应用程序通过设置 SIT65HVD235 的引脚 5 为低电平，使 SIT65HVD235 进入正常的接收模式，从而使收发器的总线发送和总线接收功能达到正常的工作状态。

如果不使用 AB 引脚，可将该引脚接地（GND），也可以悬空（open），因为在 open 状态下芯片内部会拉低该引脚（默认为低电平输入）。

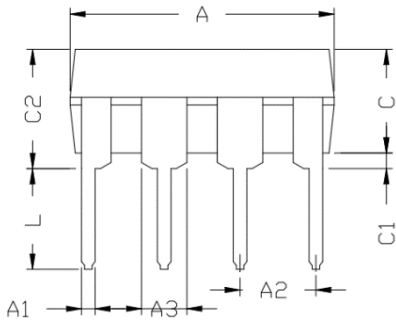
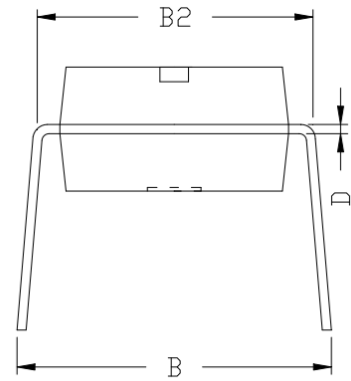
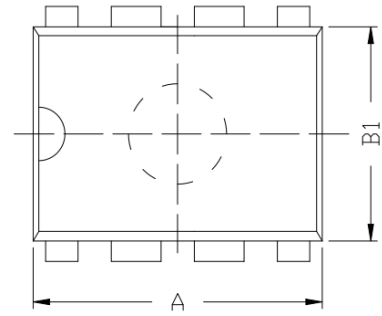
封装尺寸

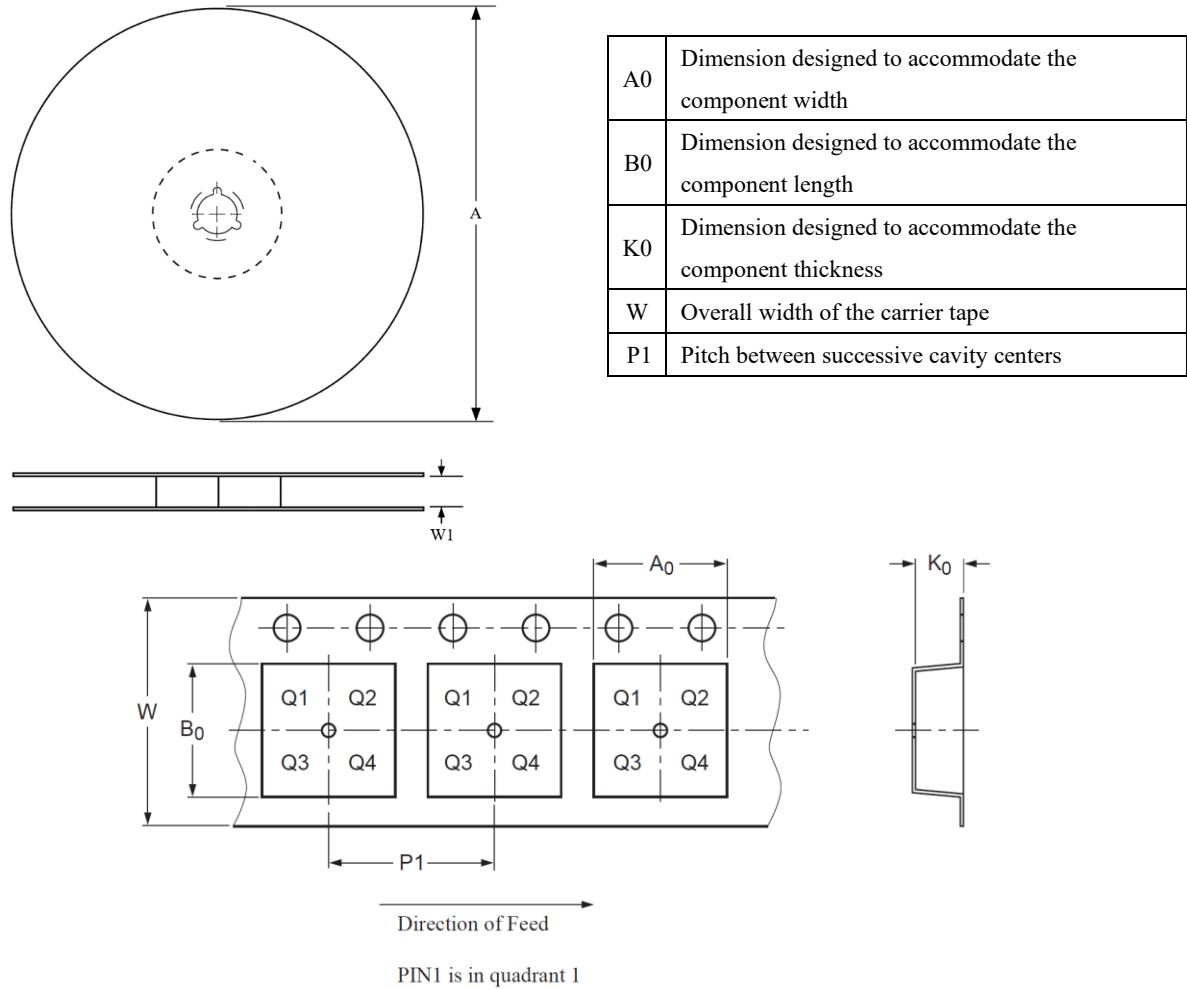
符号	最小值/mm	典型值/mm	最大值/mm
A	1.40	-	1.80
A1	0.10	-	0.25
A2	1.30	1.40	1.50
b	0.38	-	0.51
D	4.80	4.90	5.00
E	3.80	3.90	4.00
E1	5.80	6.00	6.20
e		1.27BSC	
L	0.40	0.60	0.80
c	0.20	-	0.25
θ	0°	-	8°



DIP8 外形尺寸
封装尺寸

符号	最小值/mm	典型值/mm	最大值/mm
A	9.00	9.20	9.40
A1	0.33	0.45	0.51
A2	2.54TYP		
A3	1.525TYP		
B	8.40	8.70	9.10
B1	6.20	6.40	6.60
B2	7.32	7.62	7.92
C	3.20	3.40	3.60
C1	0.50	0.60	0.80
C2	3.71	4.00	4.31
D	0.20	0.28	0.36
L	3.00	3.30	3.60



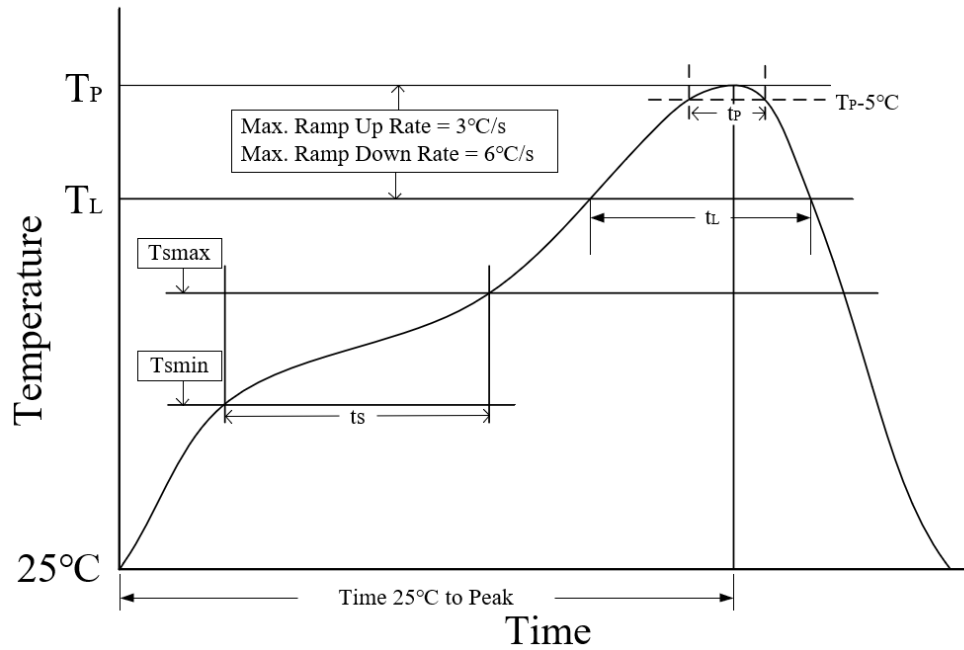
编带信息


封装类型	卷盘直径 A (mm)	编带宽度 W1 (mm)	A0 (mm)	B0 (mm)	K0 (mm)	P1 (mm)	W (mm)
SOP8	330±2	12.4±0.40	6.50±0.1	5.30±0.10	2.05±0.1	8.00±0.1	12.00±0.1

订购信息

订购代码	封装	包装方式
SIT65HVD235DR	SOP8	编带包装
SIT65HVD235P	DIP8	管状包装

编带式包装为 2500 颗/盘，DIP8 管状包装为 50 颗/管。



参数	无铅焊接条件
平均温升速率 (T_L to T_P)	3°C/second max
预热时间 t_s ($T_{smin}=150^\circ\text{C}$ to $T_{smax}=200^\circ\text{C}$)	60-120 seconds
融锡时间 t_L ($T_L=217^\circ\text{C}$)	60-150 seconds
峰值温度 T_P	260-265°C
小于峰值温度 5°C 以内的时间 t_p	30 seconds
平均降温速率 (T_P to T_L)	6°C/second max
常温 25°C到峰值温度 T_P 时间	8 minutes max

重要声明

芯力特有权在不事先通知的情况下，保留更改上述资料的权利。

修订历史

版本号	修订内容	修订日期
V1.0	初始版本。	2020.04
V1.1	更新 V_{tr} 极限值； 删除连续功耗； 增加过压保护测试电路； 更新 SOP8 封装尺寸； 增加重要声明。	2021.12
V1.2	增加编带信息； 更新订购信息； 增加回流焊信息； 增加修订历史。	2023.02